

**民用核安全设备焊接人员操作考试
技术要求（试行）**

国家核安全局

二〇一九年十一月

目录

1 引言.....	1
1.1 目的.....	1
1.2 范围.....	1
2 考试内容.....	1
2.1 焊接方法.....	1
2.2 考试试件.....	2
2.3 焊接位置及代号.....	3
3 考试试件要求.....	3
4 考试施焊要求.....	4
4.1 基本要求.....	4
4.2 焊接填充材料.....	5
4.3 焊接工艺评定.....	5
4.4 焊接工艺规程.....	5
4.5 考试过程要求.....	6
5 考试试件检验要求.....	6
5.1 检验项目和数量.....	6
5.2 检验要求.....	7

1 引言

1.1 目的

为加强民用核安全设备焊接人员（以下简称焊接人员）资格管理，明确焊接人员操作考试技术要求，根据《民用核安全设备焊接人员资格管理规定》(HAF603)的规定，制定本技术要求。

1.2 范围

本技术要求适用于焊接人员资格考核的操作考试。

本技术要求所称的焊接人员是指从事民用核安全设备焊接操作的焊工、焊接操作工。

2 考试内容

2.1 焊接方法

焊接方法分类和代号见表1。

表1 焊接方法分类和代号

焊 接 方 法		代 号
焊条电弧焊		SMAW
钨极惰性气体保护电弧焊	手工	GTAW
	自动或机械化	GTAW-A 或 GTAW-M
熔化极气体保护电弧焊		GMAW
埋弧焊		SAW
电子束焊		EBW
激光焊		LBW

注：不同焊接方法之间不能互相替代。其中焊条电弧焊、钨极惰性气体保护电弧焊（手工）、熔化极气体保护电弧焊的表现形式为手工焊，钨极惰性气体保护电弧焊（自动或机械化）、埋弧焊、电子束焊、激光焊的表现形式为自动焊或机械化焊

2.2 考试试件

各焊接方法操作考试试件及要求见表 2。

表 2 操作考试项目及要求的^{*1}

焊接方法	试件形式	试件材料	试件规格 ^{*2} (mm)	试件数量	考试时间 ^{*3}	焊接位置	要求
焊条电弧焊 ^{*4}	板对接	碳钢	12	1	90 分钟	PF	单面焊双面成形
	管对接	碳钢	Φ108×8	1	90 分钟	PH	带衬垫 ^{*5}
钨极惰性气体保护电弧焊(手工) ^{*6}	管对接	奥氏体不锈钢	Φ60×5	2	90 分钟	PH	单面焊双面成形
	管板角接	碳钢	Φ60×5 /δ10	1	90 分钟	PH	插入式、板侧开坡口、单面焊双面成形
钨极惰性气体保护电弧焊(自动或机械化) ^{*7}	板对接	-	12	1	60 分钟	-	单面焊双面成形
	管对接	-	Φ108×8	1	60 分钟	-	
	管子-管板	-	-	6	60 分钟	-	-
熔化极气体保护电弧焊 ^{*8}	板对接	碳钢	12	1	60 分钟	PF	单面焊双面成形
埋弧焊 ^{*9}	板对接	-	16	1	60 分钟	-	带衬垫或双面焊
电子束焊 ^{*10}	板对接	-	4	1	60 分钟	-	单面焊双面成形
	管对接	-	Φ273×4	1	60 分钟	-	
激光焊	板对接	-	10	1	60 分钟	-	单面焊双面成形

注：1. “-”表示考核单位可根据焊接设备特点自行确定；

2. 试件规格尺寸的偏差应在规定值±10%范围内；

3. 考试时间指考试施焊时间，不包括考前试件打磨、组装和点固焊时间；

4. 焊条电弧焊采用板对接和管对接两种试件进行考试，两种试件考试均合格则其操作考试合格；

5. 从事钨极惰性气体保护电弧焊（手工）打底、焊条电弧焊填充和盖面的（以下简称氩电联焊），采用管对接试件不带衬垫，该试件考试合格后，仅适用于氩电联焊的情况；

6. 钨极惰性气体保护电弧焊（手工）采用管对接和管板角接两种试件进行考试，两种试件考试均合格则其操作考试合格；

7. 除管子-管板外的钨极惰性气体保护电弧焊（自动或机械化），可根据焊接设备特点，从管对接和板对接试件中任选一种进行考试，试件考试合格则其操作考试合格；

从事自动或机械化钨极惰性气体保护电弧焊（管子-管板）焊接活动的，应采用管子-管

板试件进行考试，管材应为奥氏体不锈钢或镍基合金材料，该试件考试合格后，仅适用于管子-管板焊接；

8. 熔化极气体保护电弧焊采用半自动熔化极气体保护电弧焊的方法进行考试，对于采用实芯或药芯焊丝不做限制；

9. 埋弧焊采用丝极埋弧焊的方法进行考试。从事带极堆焊的人员应取得埋弧焊资格；

10. 电子束焊可根据焊接设备及产品特点，从板对接和管对接两种试件中任选一种进行考试

2.3 焊接位置及代号

考试试件的焊接位置和代号见图1，图中箭头表示焊接方向。

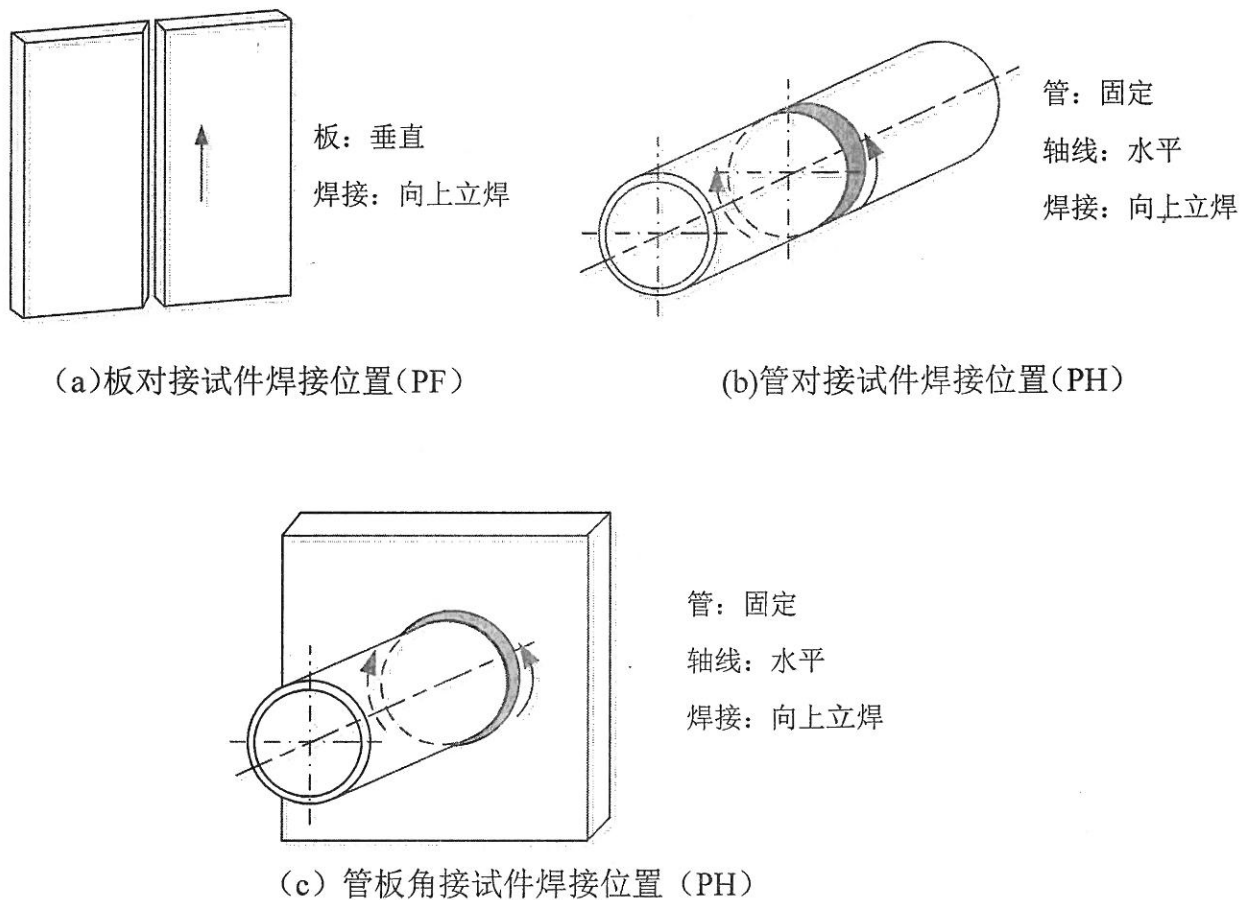
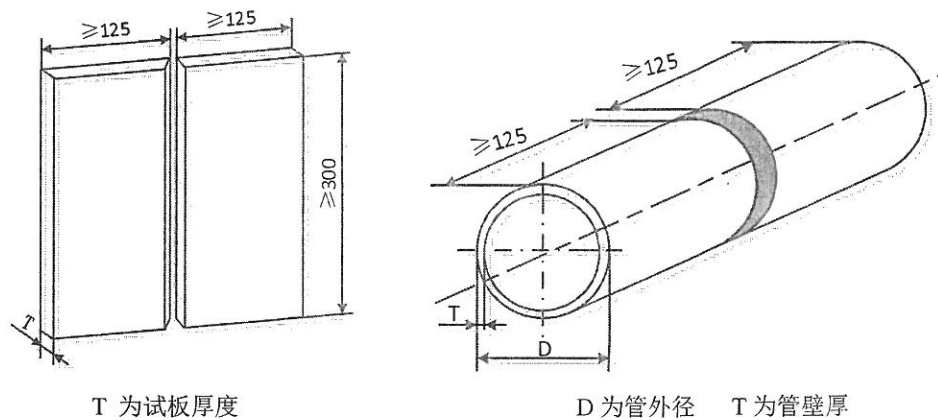


图1 考试试件的焊接位置和代号

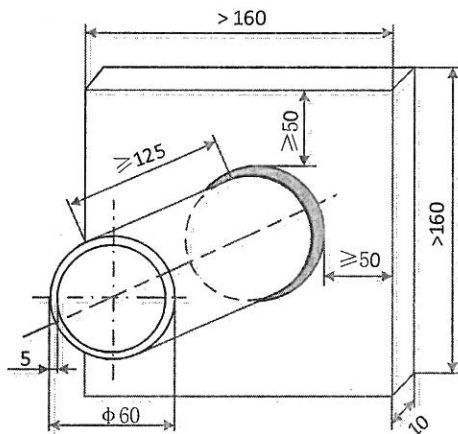
3 考试试件要求

板对接考试试件尺寸见图 2(a)，对于自动焊和机械化焊，试板长度应大于等于 400mm。管对接考试试件的尺寸见图 2(b)。管板角接考试试件的尺寸见图 2(c)。



(a) 板对接试件尺寸 (mm)

(b) 管对接试件尺寸 (mm)



(c) 管板角接试件尺寸 (mm)

图 2 考试试件规格尺寸

4 考试施焊要求

4.1 基本要求

4.1.1 操作考试只能由一名焊接人员在规定的试件上进行，不允许在同一试件上采用不同焊接方法进行组合考试（氩电联焊除外）。

4.1.2 操作考试试件的数量应当符合表 2 要求，不允许多焊试件从中挑选。

4.1.3 试件的制备和焊接应满足下列要求：

(1) 考试试件的坡口表面和坡口两侧各 25mm 范围内应当清理干净，去除铁屑、氧化皮、油、锈和污垢等杂物。

(2) 试件坡口形式和尺寸应当按照焊接工艺规程制备，或者由考核单位按

照相应国家标准和行业标准制备。

(3) 焊条和焊剂应当按规定要求烘干，随用随取，焊丝应当除油、除锈。

(4) 水平固定试件上应当标注焊接位置的钟点标记，定位焊缝不得在“6点”标记处；管对接和管板角接向上立焊时应当从“6点”标记处起弧。

(5) 操作考试前，应在监考人员与焊接人员共同在场确认的情况下，在试件上标注焊接人员考试编号。

(6) 手工焊操作考试时，所有试件的第一层焊缝中至少应当有一个停弧再焊接头；自动焊和机械化焊操作考试时，每一焊道中间不得停弧。

(7) 手工焊操作考试时，不允许采用刚性固定的方法对试件进行固定，但允许组对时给试件预留反变形量。

(8) 自动焊和机械化焊操作考试时，允许加引弧板和熄弧板。

(9) 试件开始焊接后，焊接位置不得改变。角度偏差应当在试件规定位置 $\pm 5^\circ$ 范围内。

(10) 操作考试时，除第一层和中间焊道接头在更换焊条时允许修磨外，其他焊道（包括最后一层）不允许修磨和打磨。

(11) 操作考试时，焊接人员应在规定的时间内完成考试。

4.2 焊接填充材料

4.2.1 考试用焊接填充材料应与考试试件母材相匹配（等成分或等强度原则）。

4.2.2 管子-管板的钨极惰性气体保护电弧焊（自动或机械化）考试时需要使用焊接填充材料的，焊接填充材料应采用奥氏体不锈钢或镍合金。

4.3 焊接工艺评定

对于每项考试所使用的焊接工艺规程应有适当的、有效的焊接工艺评定作为技术支撑。适用的焊接工艺评定应满足以下要求：

(1) 焊接工艺评定应符合国内核电厂已采用的成熟的标准规范要求。

(2) 焊接工艺评定适用范围能覆盖操作考试。

(3) 焊接工艺评定为有效状态。

4.4 焊接工艺规程

4.4.1 焊接人员应当按照批准的考试用焊接工艺规程焊接考试试件。

4.4.2 考试用焊接工艺规程应包括可能影响考试结果的各种焊接变素，焊接

参数应细化到焊接人员按照考试用焊接工艺规程能独立进行施焊的程度。

4.5 考试过程要求

操作考试过程主要考查焊接人员的操作习惯、质量意识和核安全文化意识，出现以下情况的，该项操作考试不合格：

- (1) 母材、焊材的牌号和规格尺寸使用错误。
- (2) 开焊后，试件点固焊接位置错误，试件位置错误或违规变更试件位置。
- (3) 手工焊时试件进行刚性固定。
- (4) 手工焊打底焊道停弧再焊接头未控制。
- (5) 打底层和中间焊道违规修磨和打磨，最后一层焊缝打磨、返修（最终焊缝非原始状态）。
- (6) 故意遮挡监控探头。
- (7) 其他严重违反考试规定或考试纪律的行为。

5 考试试件检验要求

5.1 检验项目和数量

5.1.1 操作考试试件的检验项目和数量见表 3，表中目视检验试件数量即考试试件数量。

表3 试件检验项目和数量

试件形式		试件形状尺寸		检验项目（件）		
		厚度（mm）	管外径（mm）	目视检验	渗透检验	射线检验
对接 接头	板对接	-	-	1	1	1
	管对接	5	60	2	2	2
		8	108	1	1	1
		4	273	1	1	1
管板角接		10	60	1	1	1
管子-管板		-		6	6	6

5.2 检验要求

5.2.1 试件目视检验 (VT) 合格后, 方可进行其他无损检验项目。

5.2.2 试件目视检验 (VT) 按照《核电厂核岛机械设备无损检测》(NB/T 20003) 要求的条件和方法进行。

5.2.3 手工焊的板对接试件两端 20mm 内的缺陷不计, 焊缝的余高和宽度应测量最大值和最小值, 但不取平均值, 单面焊的背面焊缝宽度可不测量。

5.2.4 试件焊缝的目视检验应符合下列要求:

(1) 焊缝表面应是焊后原始状态, 不允许加工修磨或返修。

(2) 焊缝外形尺寸应符合表 4 的规定以及下列要求:

a. 板对接试件焊缝边缘直线度: 手工焊 $\leq 2\text{mm}$; 自动焊和机械化焊 $\leq 3\text{mm}$ 。

b. 管板角接试件角焊缝凸度或凹度应不大于 1.5mm; 管板角接试件角焊缝的焊脚 K 为 $T + (0 \sim 3)\text{mm}$ (T 为管壁厚)。

c. 不带衬垫的板对接试件、管板角接试件和外径不小于 76mm 的管对接试件背面焊缝的凸起应不大于 3mm。

表4 试件焊缝外形尺寸 (mm)

焊接方法	焊缝余高		焊缝余高差		焊缝宽度	
	平焊位置	其他位置	平焊位置	其他位置	比坡口 每侧增宽	宽度差
手工焊	-	0-4	-	≤ 3	0.5-2.5	≤ 3
自动焊和 机械化焊	0-3	0-3	≤ 2	≤ 2	2-4	≤ 2

5.2.5 各种焊缝表面不得有裂纹、未熔合、夹渣、气孔、焊瘤和未焊透。自动焊和机械化焊的焊缝表面不得有咬边和凹坑。手工焊焊缝表面的咬边和背面凹坑不得超过表 5 的规定。

表5 手工焊焊缝表面咬边和背面凹坑

缺陷名称	允许的最大尺寸
咬边	深度 $\leq 0.5\text{mm}$; 焊缝两侧咬边总长度不得超过焊缝长度的 10%。
背面凹坑	当 $T \leq 6\text{mm}$ 时, 深度 $\leq 15\% T$, 或 $\leq 0.5\text{mm}$ (取小值); 当 $T > 6\text{mm}$ 时, 深度 $\leq 10\% T$, 或 $\leq 1.5\text{mm}$ (取小值)。总长度不超过焊缝长度的 10%。

5.2.6 板对接试件焊后变形角度 $\theta \leq 3^\circ$ ，见图 3(a)。试件的错边量不得大于 $10\%T$ ，且 $\leq 2\text{mm}$ ，见图 3(b)。

5.2.7 属于一个考试项目的所有试件目视检验的结果均符合上述各项要求，该项试件的目视检验为合格，否则为不合格。



图 3 板状试件的变形角度和错边量

5.2.8 试件的渗透检验 (PT)、射线检验 (RT) 应按照《核电厂核岛机械设备无损检测》(NB/T 20003) 的要求进行，焊缝质量应符合 1 级焊缝的检验要求。

5.2.9 试件的无损检验人员资格应符合《民用核安全设备无损检验人员管理规定》(HAF602) 的规定。